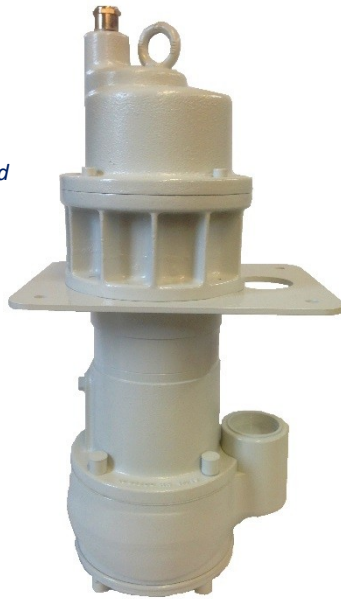


SPOS SPS

Spänepumpen



SPOS Standard



SPS Standard



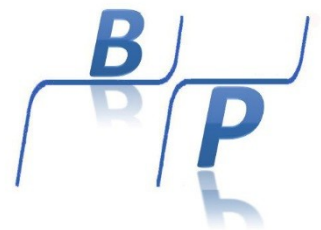
DIE SPÄNEPUMPEN

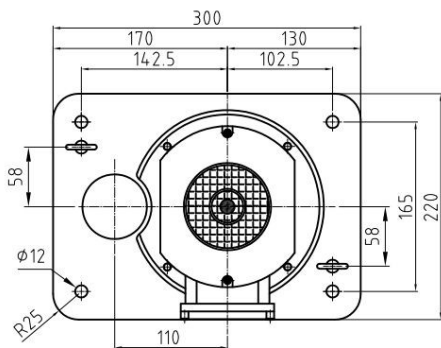
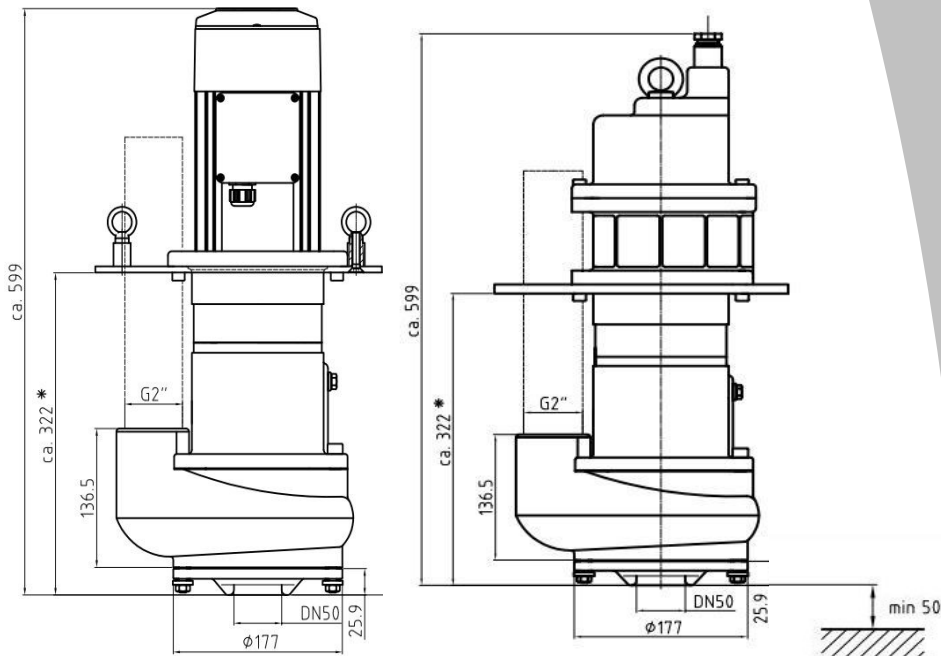
mit

50mm Kugeldurchgang

für

2" / DN50 Druckrohrsysteme





Technische Daten:

Nennleistung P2: 2,2 kW

Spannung: 400V

Frequenz: 50 Hz

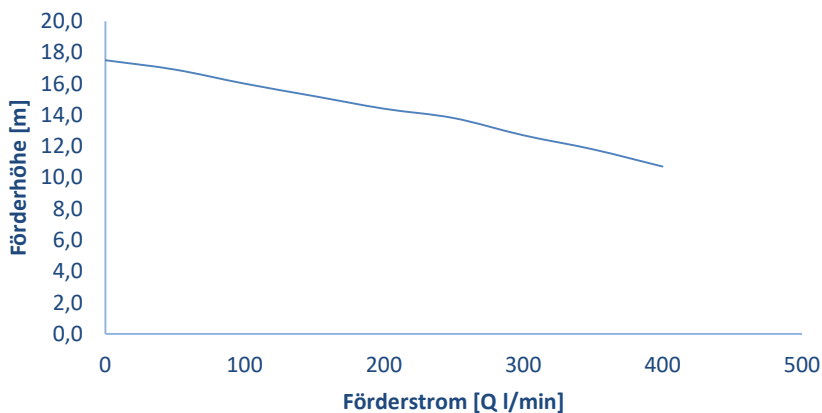
Schutzart: SPOS: IP 54

SPS: IP 68

Gesamtgewicht SPOS: 42kg

SPS: 55kg

Leistungskennfeld



- ✓ **ein Förderkanal im Laufrad ermöglicht die Mitförderung von Fließspänen**

Förderung größerer Späne entlastet den Spänebrecher (weniger Umläufe, größeres Lochsieb)

- ✓ **hohe Spänefracht**

- ✓ **stabiler Förderstrom bei geringer Eintauchtiefe**

- ✓ **verschleißarme Pumpenhydraulik, optimierter Strömungspfad**

preiswerte Werkstoffe, günstige Verschleißteile

- ✓ **vergleichsweise hoher Wirkungsgrad**

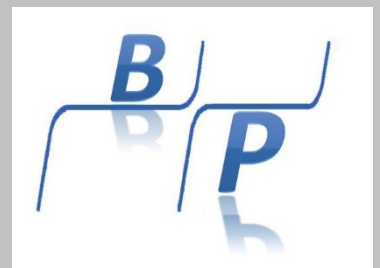
weniger Verlustwärme in der Raumluft und im KSS

- ✓ **trockenlaufsicher**

- ✓ **erste Auslieferung 2014**

- ✓ **Herstellung**

in Baden-Württemberg



Behältereinbau (RPS)

SPS Standard



SPOS Standard



- Auflageplatte
- Anschluss druckseitig 2"
- Saugdeckel mit Verklebmschutz
 - 3m Kabel +
 - trockenlaufsicher

SPS Tauchpumpe



SPOS Rohreinbau



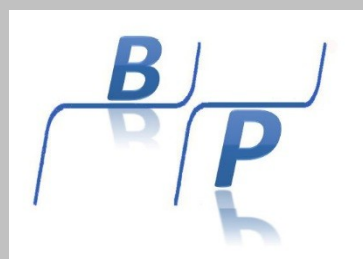
Nassaufstellung

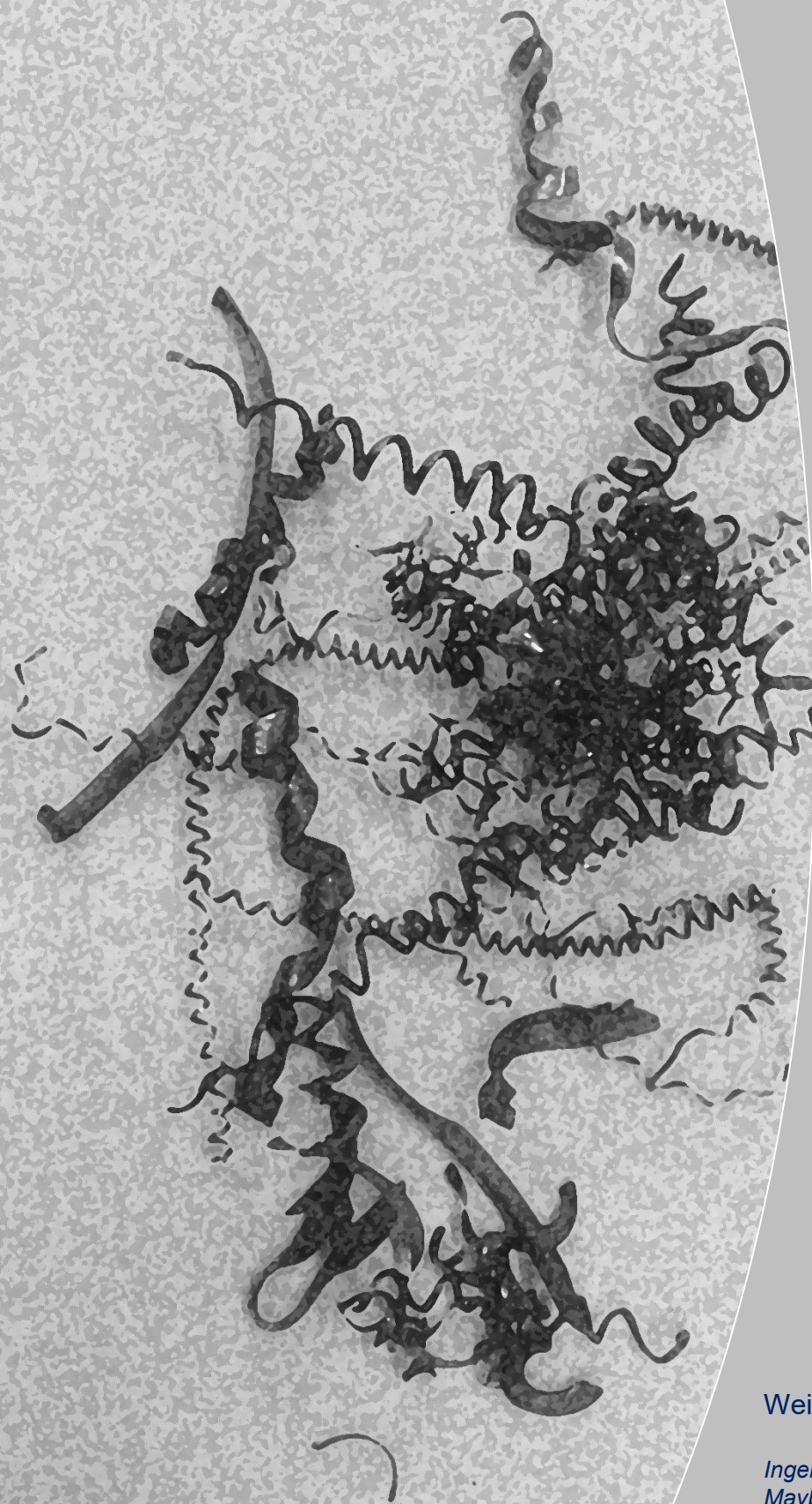
- Flanschplatte mit massivem Klemmstück
- Anschluss druckseitig 2"
- Druckrohrlänge auf Wunsch
- Sicherung mit Fangkette
- Eintauchtiefe 740-2000 mm
- Saugdeckel mit Verklebmschutz
- 3m Kabel +

Trockenaufstellung

- Führungsplatte an Druckrohr
- saug- und druckseitiger Anschluss 2"
- Saugdeckel mit Sechskant SW90
- Vordruck max. 0,5bar bei trockenlaufsicherer Wellenabdichtung
- Variante bis 3 bar Vordruck
- 3m Kabel +

*einheitliche,
standardisierte
Lösung für ihre
Anwendung im
Bereich der
Späneförderung*





Weitere Informationen unter:

Ingenieurbüro Bauer + Partner GmbH
Maybachstraße 11
73274 Notzingen

Tel: +49 7021 73515-90
Fax: +49 7021 73515-99
Email: info@ingbuero-bauer.de
Web: www.ingbuero-bauer.de